

立形マグネットポンプ CRN MAGDrive

50/60Hz

シャフトシール不要の磁気駆動システム

- 磁気駆動式でシールレス
- 危険度の高い液体にも適応可能
- 高効率設計
- 高揚程対応
- 軽量・コンパクト



危険な液体にはGrundfosの磁気駆動式ポンプ

CRN MAGDrive (マグドライブ) は、危険、腐食性の高い、揮発性のある、もしくは非常に高価……といった液体を安全に取り扱うために、Grundfos独自の技術により開発されたポンプです。

磁気駆動によりシールレスを実現

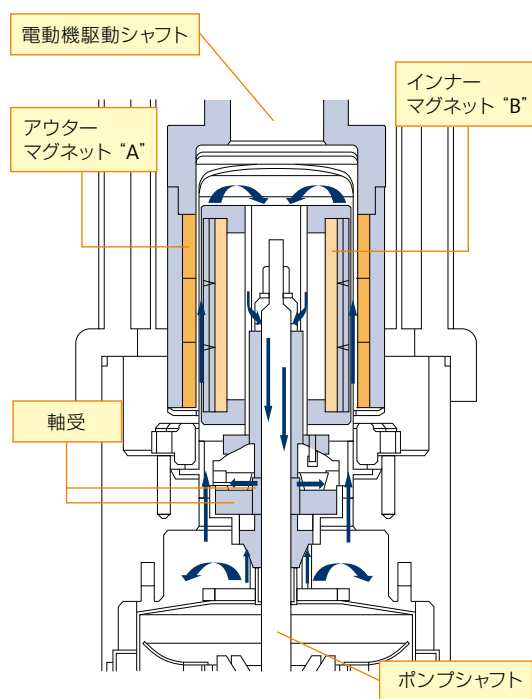
CRN MAGDrive はシャフトシール不要の磁気駆動システムです。ポンプシャフトは磁気カップリングにより伝達されますので、摺動部位からの液漏れはありません。電動機からの駆動力は、通常の軸継手と異なり、磁力を介してポンプへ伝達されます。

磁気駆動の採用で密閉性を高めた CRN MAGDrive は、ポンプ設置現場で漏れのリスクを最小限に抑えます。

■ 特長

- **磁気駆動式でシャフトシール不要**
磁気駆動部の優れた冷却性能により、高温水にも対応可能
- **危険度の高い液体にも適応可能**
ATEX (CE 防爆指令) 及び国産防爆電動機にも対応可能
- **CRN の特長はそのままに**
 - 高効率設計でエネルギー損失を最小限に
 - 高揚程まで対応
 - 軽量・コンパクト設計
 - 立形インラインでメンテナンス、配管が容易

■ 動作原理



磁気カップリングは駆動力をポンプシャフトに伝えるのに磁力を使用します。上図の通り、磁石が内側と外側で完全に分離された部品として配置されており、この磁石に作用する磁力のみで、内側と外側が繋がっています。駆動シャフトがマグネット "A" を駆動すると同時にマグネット "B" も回転します。この作用により、液体中のポンプシャフトが回転し、ポンプとして揚水機能を果たします。通常のポンプと比較して、ポンプシャフトは完全に駆動側と分離しています。

※全ての軸方向荷重はポンプケース内で吸収されるため、ポンプは標準の IEC もしくは NEMA 電動機との組み合わせが可能です。



■ テクニカルデータ

Technical Data	
最大揚程	2.5 MPa
最高周囲温度	40℃
許容液温	-20 ~ 120℃ (揚液による)
流量範囲	120 m ³ /h
粘性範囲	0.3 ~ 300 mPas
電動機範囲	0.37kW ~ 22kW

■ アプリケーション

CRN MAGDrive ポンプは、以下の様々な産業用アプリケーションに適しています。

- 腐食性流体：濃硫酸、硝酸ソーダ
- 結晶化流体：苛性ソーダ、グリコール添加剤
- 冷 媒：ブライン、エチレングリコール
- そ の 他：溶剤、水溶性クーラント など

* ポンプに高圧ガス保安法が適用される場合はご使用いただけません。



■ ラインナップ

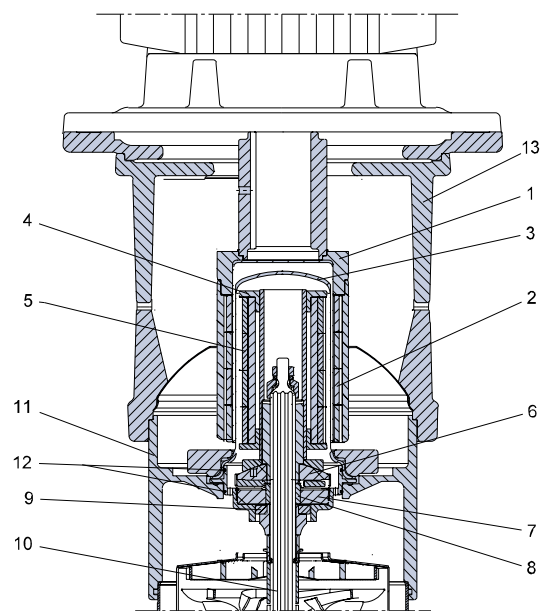
豊富なラインナップはCRNシリーズの22kWまで対応可能。

Pump Type	CRN MAGDrive									
	1	3	5	10	15	20	32	45	64	90
CRN	●	●	●	●	●	●	○	○	○	○

●全機種ラインナップ ○22kWまでラインアップ

18.5kW と 22kW 電動機にはソフトスタータ又はインバータによるソフト起動が必要です。

■ 構造および材質



CRN MAGDrive 断面図

位置	部品名	材 質 (JIS 相当記号)
1	アウトードライブ	SUS 304
2	アウトーマグネット	NdFeB
3	キャン	SUS 317 J5L
4	インナードライブ	SUS 316
5	インナーマグネット	NdFeB
6	回転スラスト軸受	SiC
7	固定スラスト軸受	SiC
8	ラジアル軸受	SiC
9	アップスラスト軸受	グラフロン
10	駆動/ポンプシャフト	CRN1-5:SUS 316
		CRN10-20:SUS 329 J1
		CRN32-90:SUS 329 J3L
11	ポンプヘッド	SCS 14A
12	O-リング	EPDM, FKM, FXM, FFKM
13	モータスツール	CRN1-20:FC450-10
		CRN32-90:FC200

■寸法

CRN MAGDriveポンプの高さは標準CRNポンプより若干高くなります。以下の表は、標準CRNポンプと比較して高さがどれだけ高くなるかを示しています。

ポンプ範囲	標準電動機範囲 P2(kW)	CRN MAGDrive に した場合の高さ 方向増分 (mm)
CRN1	0.37-2.2	80
CRN3	0.37-3	80
CRN5	0.37-4	80
	5.5	101
CRN10	0.37-7.5	93
CRN15	1.1-15	93
CRN20	1.1-18.5	93
CRN32	1.5-4	0
	5.5	21
	7.5-22	0
CRN45	3-4	0
	5.5	21
	7.5-22	0
CRN64	4-22	0
CRN90	5.5	21
	7.5-22	0

CRN MAGDriveポンプの電動機は、標準CRNポンプの電動機より大きくなる場合があります。

■接続

標準：JIS20K対応フランジ

■特殊仕様

CRNシリーズは、様々な工業用途に適した幅広いポンプをラインナップしています。そしてグルンドフォスはこの磁気カップリングを使用した特殊仕様ポンプも開発しています。これは標準仕様の一部を変更するだけで、特定用途に適したポンプを製作する事が出来ます。

■全世界をカバーするネットワーク

世界各国に活動拠点を持つグルンドフォスは、全世界をカバーするネットワークを通じてお客様に高い信頼と効率をお約束します。問題の発生時には、世界のどこであろうと経験豊富な当社サービスマンが要請に応じてすぐに駆けつけます。



グルンドフォスポンプ株式会社

※お問合せは下記弊社営業拠点、もしくは取扱い販売店までお願いいたします。

浜松本社	〒 431-2103 静岡県浜松市北区新都田1-2-3	TEL (053) 428-4760	FAX (053) 428-5005
東部支店	〒 141-0022 東京都品川区東五反田1-6-3 いちご東五反田ビル6F	TEL (03) 5448-1391	FAX (03) 5448-9619
西部支店	〒 532-0011 大阪府大阪市淀川区西中島5-14-5 ニッセイ新大阪南口ビル10F	TEL (06) 6309-9930	FAX (06) 6309-9931
中部支店・MIBビジネスセンター	〒 461-0002 愛知県名古屋市中区代官町16-17 アーク代官町ビルディング3F	TEL (052) 939-1505	FAX (052) 939-1507
設備用ポンプ事業部	〒 141-0022 東京都品川区東五反田1-6-3 いちご東五反田ビル6F	TEL (03) 5448-1445	FAX (03) 5448-9619
仙台営業所	〒 981-3133 宮城県仙台市泉区泉中央1-47-1 アコーズ泉中央1F	TEL (022) 772-9685	FAX (022) 218-7059
北信越営業所	〒 940-1151 新潟県長岡市三和2-10-20	TEL (0258) 36-5933	FAX (0258) 34-6255
九州営業所	〒 812-0007 福岡県福岡市博多区東比恵3-13-10 スピリッツ福岡	TEL (092) 476-3029	FAX (092) 476-3069
その他営業拠点	小山、広島、熊本		

<http://jp.grundfos.com/>

※カタログ内容は、改良のため予告なく変更することがあります。

●販売店

第2版 2017.11
No.97612948 10