

立形うず巻ポンプ 産業用カスタムシリーズ

高耐熱仕様 CRNクールトップ (MAX180°C対応)

■ 特長

・外部冷却水不要な空冷方式

- ・高温水対応ポンプ
- ・ポンプ内のエアは、付属の自動エア抜き弁により排出
- ・独自のエアチャンバー構造採用により、ジャケット式のようなメカニカルシール部の冷却が不要の、低ランニングコスト設計

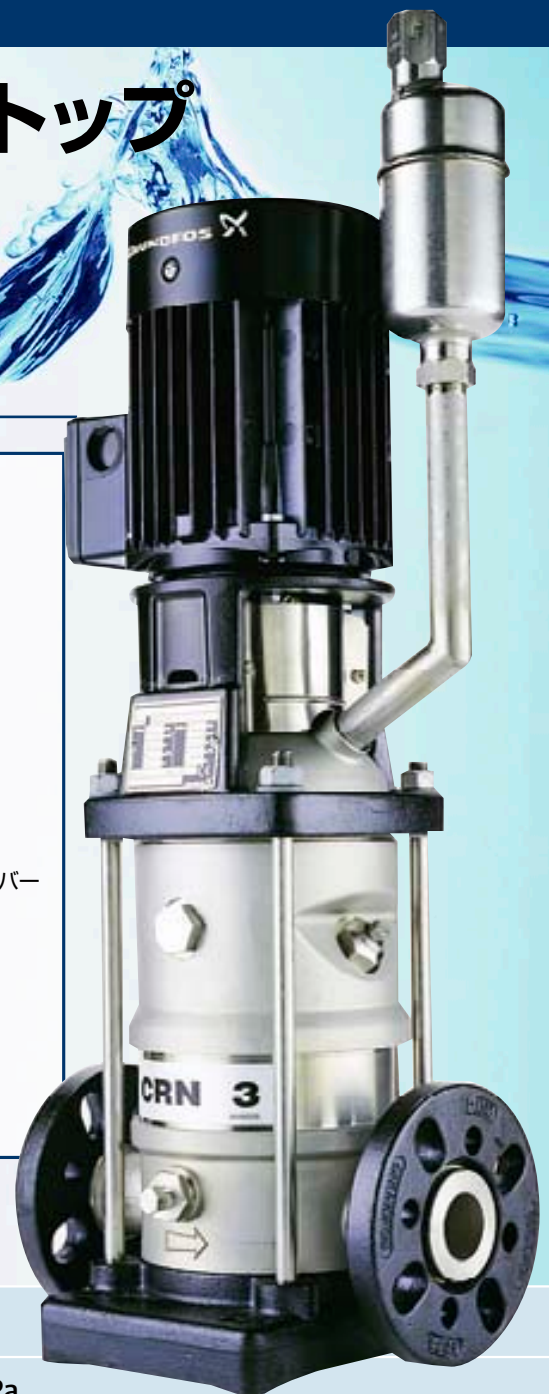
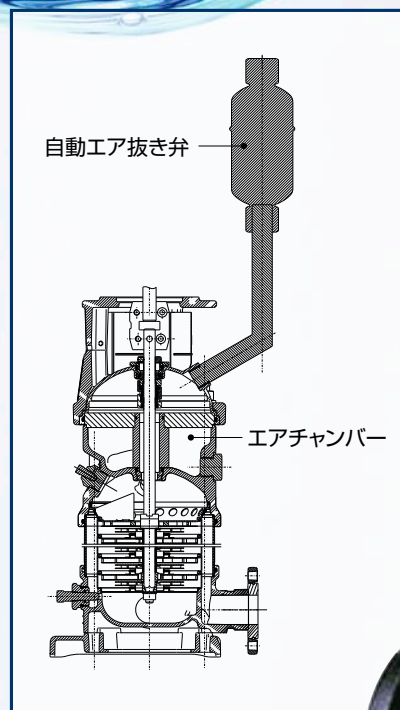
・立形・インライン・省スペース

- ・据付面積は、横形ポンプの1/4～1/5
- ・水冷却のためのスペース不要
- ・配管途中に設置可能なインライン設計

■ メリット

・低い初期投資・ランニングコスト

- ・水冷却と違い、水設備不要
- ・冷却水コストを大幅削減



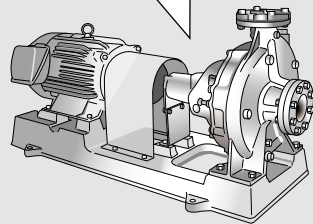
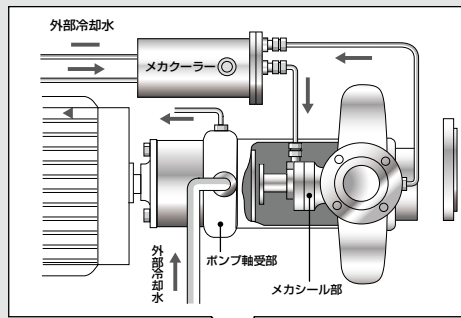
■ 仕様

流量範囲	13～3,000ℓ/min (常温・清水)
最高使用圧力 (ポンプ耐圧)	CRN 1～90 : 2.5MPa、CRN 120～150 : 1.6MPa ※ポンプ機種により異なりますので、弊社担当営業へご確認ください。
許容液温	0～180°C ※メカニカルシール材質、Oリング材質により許容液温が異なりますので、弊社担当営業へご確認ください。
動作周囲温度	+40°C以下
用途	<ul style="list-style-type: none"> ●ボイラ給水 ●食品工場での滅菌装置 ●ドレン回収 ●熱媒体の移送

※高温水を使用するため、許容押し込み圧力、最小流量などの運転管理が必要です。

省エネ
提案!

高温仕様クールトップへ 置き換えれば...



従来型横形うず巻ポンプ (高温水用)

置換を
検討

コスト削減

- ・電気代
- ・水のコスト

省エネ
に貢献
します!!



立形多段うず巻ポンプ (高温水用)
グランドフォスCRNクールトップ型

■ クールトップにした場合の年間維持費用比較

対象ポンプ	A社横形高温仕様ポンプ
電動機仕様	50Hz, 200V, 11kW
ポンプ仕様点	吐出量：700ℓ/min、全揚程：61m
運転時間	通年24時間/日
電動機軸動力	10.71kW
消費電力	11.9 kW
年間電気料金 (kWh = 15円で計算)	11.9×8,760×15 = 1,563,660円
メカニカルシール冷却水 (メカクーラー用) / 軸受冷却水	20-30ℓ/min程度の循環ポンプが必要 消費電力400Wとして52,560円/年必要
注水用循環ポンプ購入費	循環ポンプ：50,000円/年 (使い捨て)
冷却水/循環ポンプ管理費	※冷却水やポンプの管理費が別途必要です。
合計	1,666,220円

グランドフォスCRN45-3 高温仕様クールトップ	
電動機仕様	50Hz, 200V, 11kW
吐出量	吐出量：700ℓ/min、全揚程：61m
運転時間	通年24時間/日
電動機軸動力	9.27kW
消費電力	10.3kW
年間電気料金 (kWh = 15円で計算)	10.3×8,760×15 = 1,353,420円
メカニカルシール冷却水 (メカクーラー用) / 軸受冷却水	なし
注水用循環ポンプ購入費	なし
冷却水/循環ポンプ管理費	なし
合計	1,353,420円

年間
約30万円
経費削減

グランドフォスポンプ株式会社

※お問合せは下記弊社営業拠点、もしくは取扱い販売店までお願いいたします。

● 販売店

浜松本社・中部支店
東部支店
西部支店
仙台営業所
北信越営業所
九州営業所

〒 431-2103 静岡県浜松市北区新都田1-2-3
〒 141-0022 東京都品川区東五反田1-6-3 いちご東五反田ビル6F
〒 532-0011 大阪府大阪市淀川区西中島5-14-5 ニッセイ新大阪南口ビル10F
〒 981-3133 宮城県仙台市泉区泉中央1-47-1 アコズ泉中央1F
〒 940-1151 新潟県長岡市三和2-10-20
〒 812-0007 福岡県福岡市博多区東比恵3-13-10 スピリッツ福岡

TEL (053) 428-4760 FAX (053) 428-5005
TEL (03) 5448-1391 FAX (03) 5448-9619
TEL (06) 6309-9930 FAX (06) 6309-9931
TEL (022) 772-9685 FAX (022) 218-7059
TEL (0258) 36-5933 FAX (0258) 34-6255
TEL (092) 476-3029 FAX (092) 476-3069

<http://jp.grundfos.com/>

※カタログ内容は、改良のため予告なく変更することがあります。

第1版 2016.11
No. 99184472 30