

SP

深井戸水中ポンプ自動運転ユニット
100V（単相） / 200V（三相） 60Hz



特徴

▶ オールステンレスポンプ

世界最大のステンレスポンプメーカー、グランドフォスだからできるこの品質。ポンプ、電動機共にオールステンレスですから、耐蝕性に優れ、クリーンで安全な水をお届けできます。

▶ 定水量定水圧運転

圧力センサーと流量センサーを組み込んだ地上部により脈動の極めて少ない定水量・定水圧運転を実現し空運転防止回路付きで安心です。

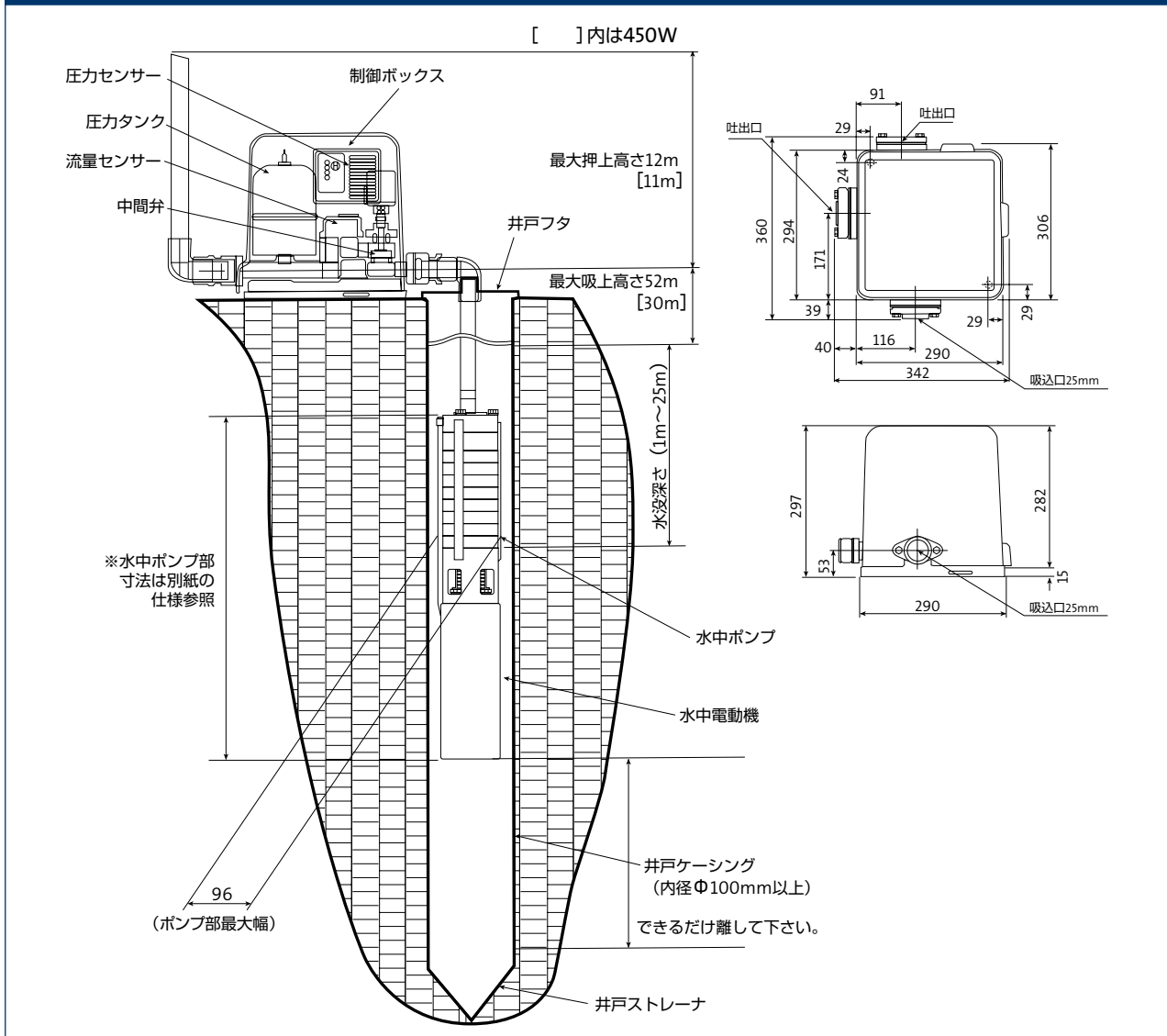
▶ 外部から操作可能なリセットボタン

グランドフォスでは、地上部のカバー上に、リセットボタンを設置していますので保守点検の際に便利です。

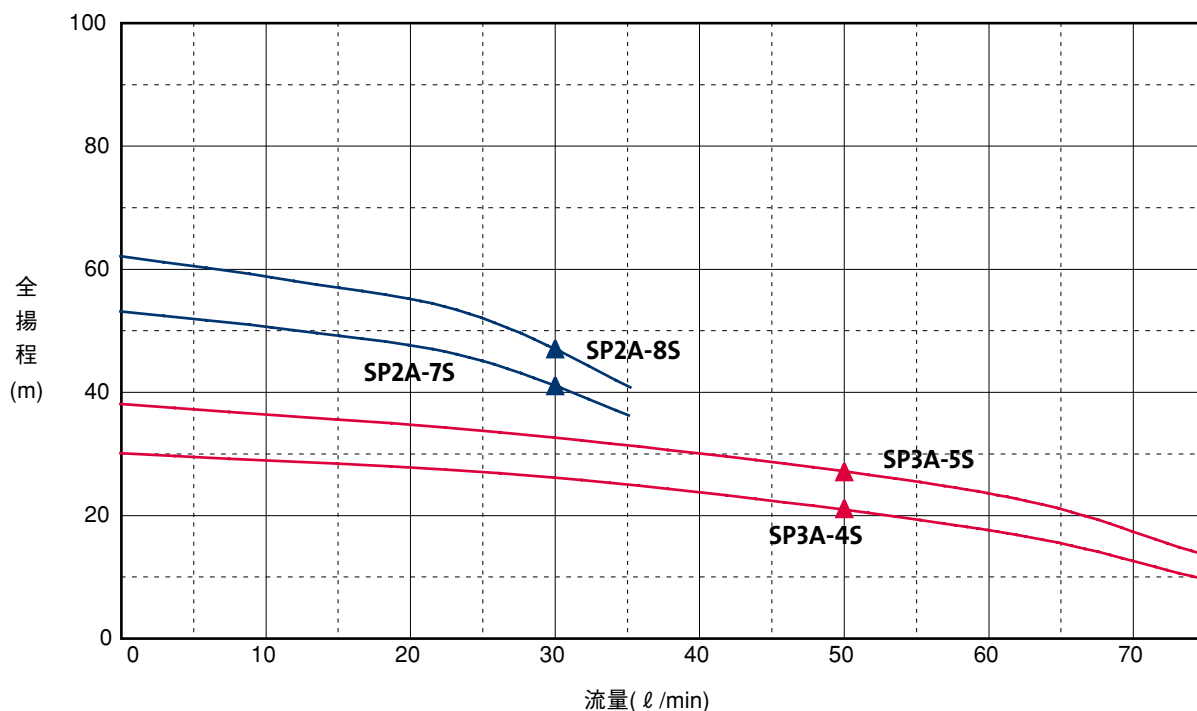
▶ 凍結を防ぐ自動保温装置

冬季の凍結によるトラブルを防ぐため、一定温度以下で働く自動保温装置を採用。寒冷地でも安心してご使用いただけます。

寸法図



性能曲線 (ISO 9906 準拠)



仕様

機種		SP2A-7S	SP3A-4S	SP2A-8S	SP3A-5S
取扱液	液温・液質	10 ~ 25℃・清水			
	pH・塩素含有量	5.8 ~ 8.6・200mg/ℓ 以下			
	含有砂量・大きさ	50mg/ℓ 以下・細砂 (0.1 ~ 0.25mm) 以下			
ポンプ	ポンプ潜没許容深さ (m)	70			
	井戸最小内径 (mm)	100			
	電源	単相 100V・60Hz			
	電動機形式	キャンド式水中形単相誘導電動機 (コンデンサ始動・コンデンサ運転)			
	出力 (W)	450		600	
	消費電力 (W)	810		1010	
	用途・種類	深井戸・多段タービンポンプ			
	吸上高さ (m)	30	10	35	15
	押し上り高さ (m)	11	11	12	12
	揚水量 (ℓ/min)	30 全揚程 41m 時	50 全揚程 21m 時	30 全揚程 47m 時	50 全揚程 27m 時
ポンプ長さ (mm)	525	462	565	502	
ポンプ質量 (kg)	12	11	13	12	
地上ユニット	圧カタンク容量 (ℓ)	1 (予圧 0.11MPa)		1 (予圧 0.13MPa)	
	圧カスイッチ (Mpa)	入	0.13		0.14
		切	0.16		0.17
	停止流量 (ℓ/min)	4 (流量スイッチ)			
	配管径 (mm)	吸込/吐出側共 25 (1B)			
寸法 (mm)	342(W)×360(D)×297(H)				
ユニット質量 (kg)	14				
付属品	ポンプケーブル (m)	33	33	40	40
	一口プ (m)	35	35	40	40
	井戸蓋	φ 75 ~ 100 ~ 125mm 共用タイプ			

特徴

▶ オールステンレスポンプ

世界最大のステンレスポンプメーカー、グランドフォスだからできるこの品質。ポンプ電動機共にオールステンレスですから、耐蝕性に優れ、クリーンで安全な水をお届けできます。

▶ 定水量定水圧運転

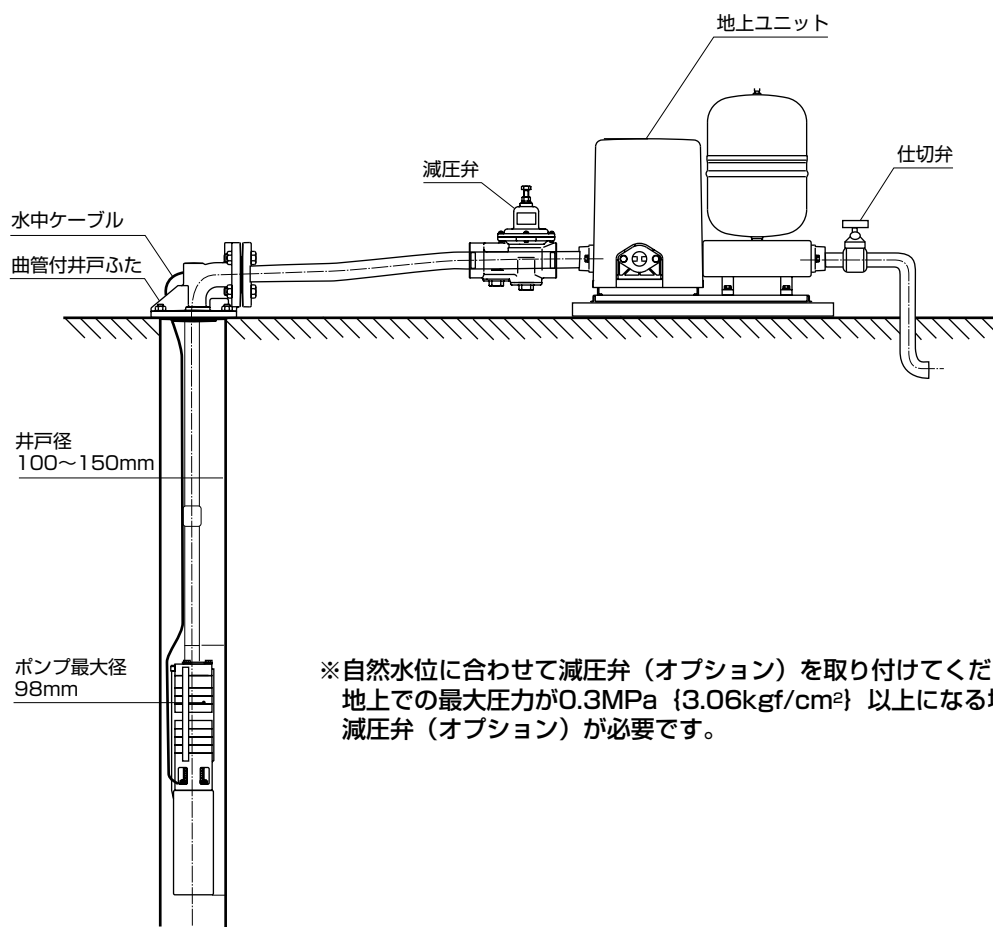
圧力センサーと流量センサーを組み込んだ地上部により脈動の極めて少ない定水量・定水圧運転を実現。

また水位が少ない井戸にも対応できるよう井戸水位制御も対応可能です（オプション）

▶ 凍結を防ぐ自動保温装置

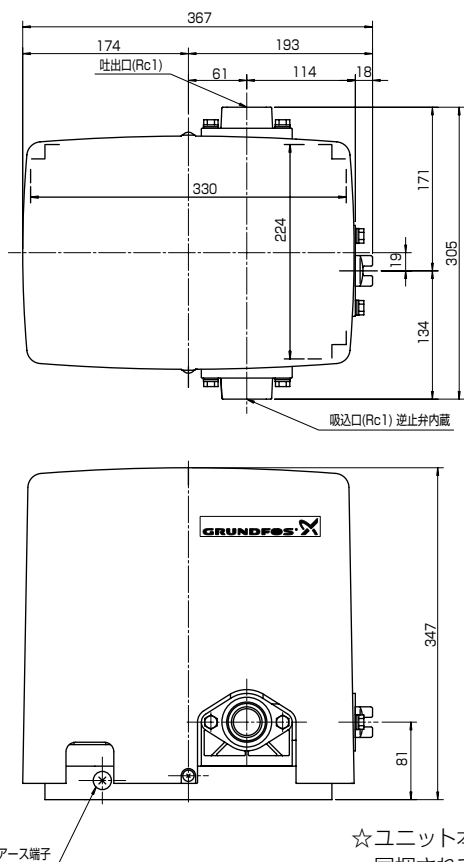
冬季の凍結によるトラブルを防ぐため一定温度以下で働く自動保温装置を採用。寒冷地でも安心してご使用いただけます。

取付図

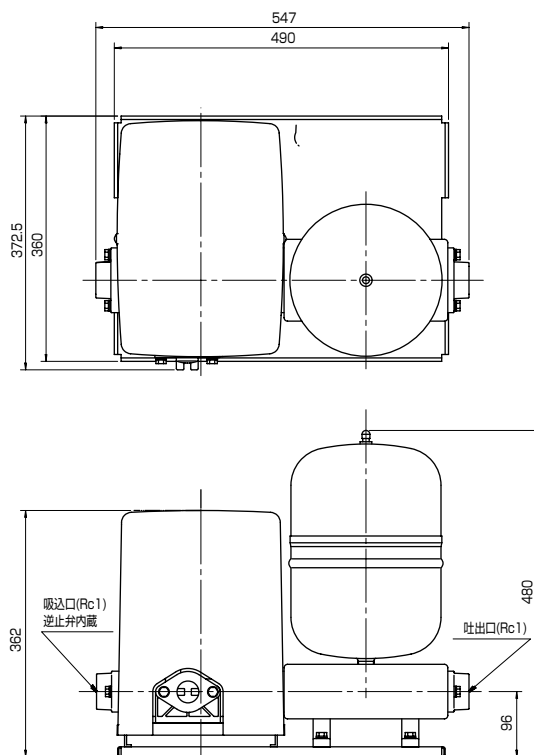


地上ユニット寸法図

➤1. 口径 25/32mm 仕様
(0.75kW)

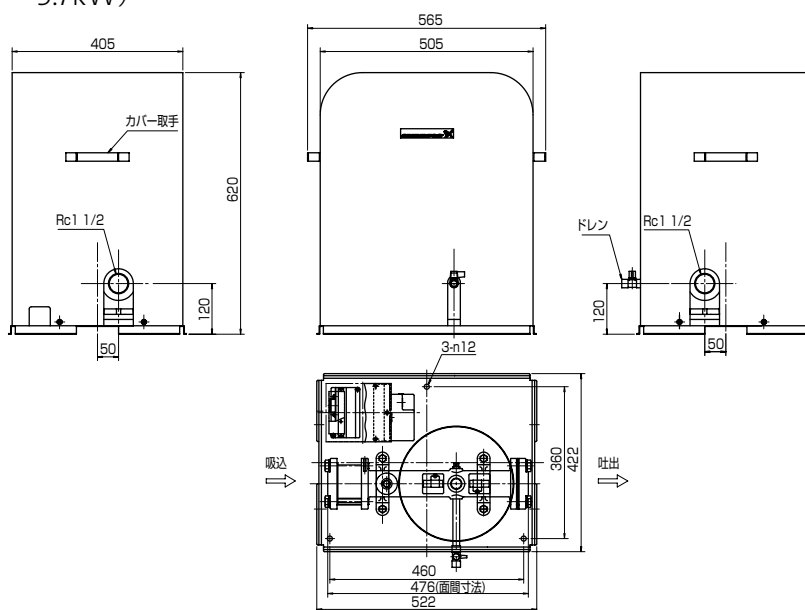


➤2. 口径 25/32mm 仕様
(1.1 ~ 2.2kW)



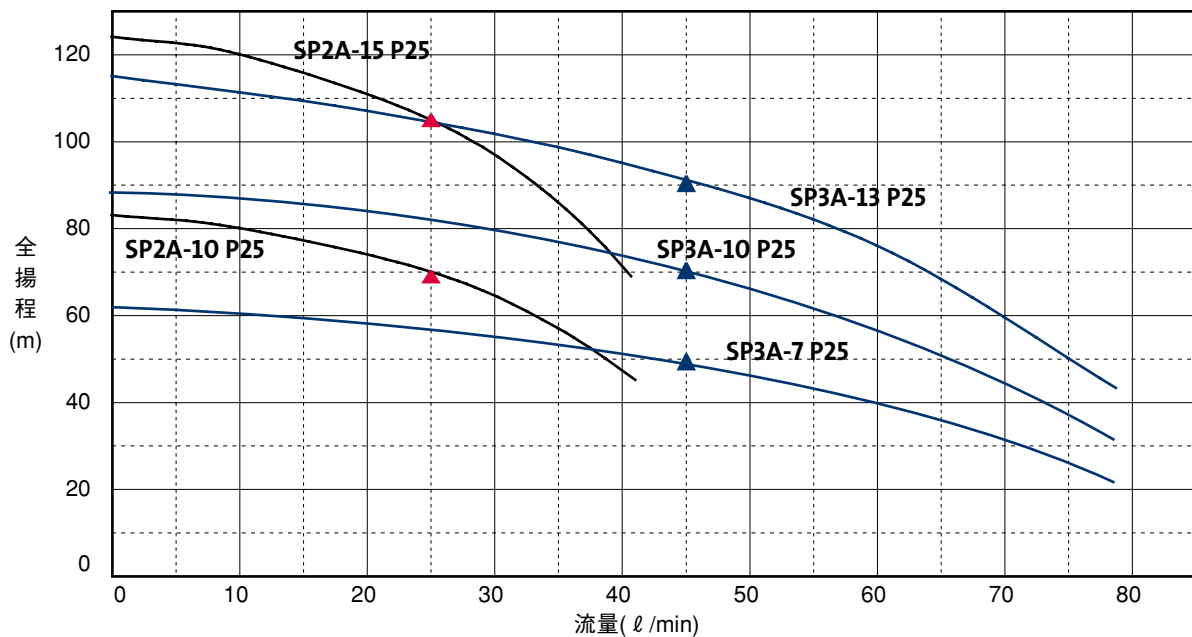
☆ユニット本体には 25A フランジが取り付けられています。32A で御使用される場合、同梱されている 32A フランジと交換のうえ御使用願います。

➤3. 口径 40/50mm 仕様
(1.5 ~ 3.7kW)



☆ユニット本体には 40A フランジが取り付けられていますので、50A で御使用される場合、同梱されている配管部品をお取り付けのうえ御使用願います。

性能曲線 (ISO 9906 準拠)

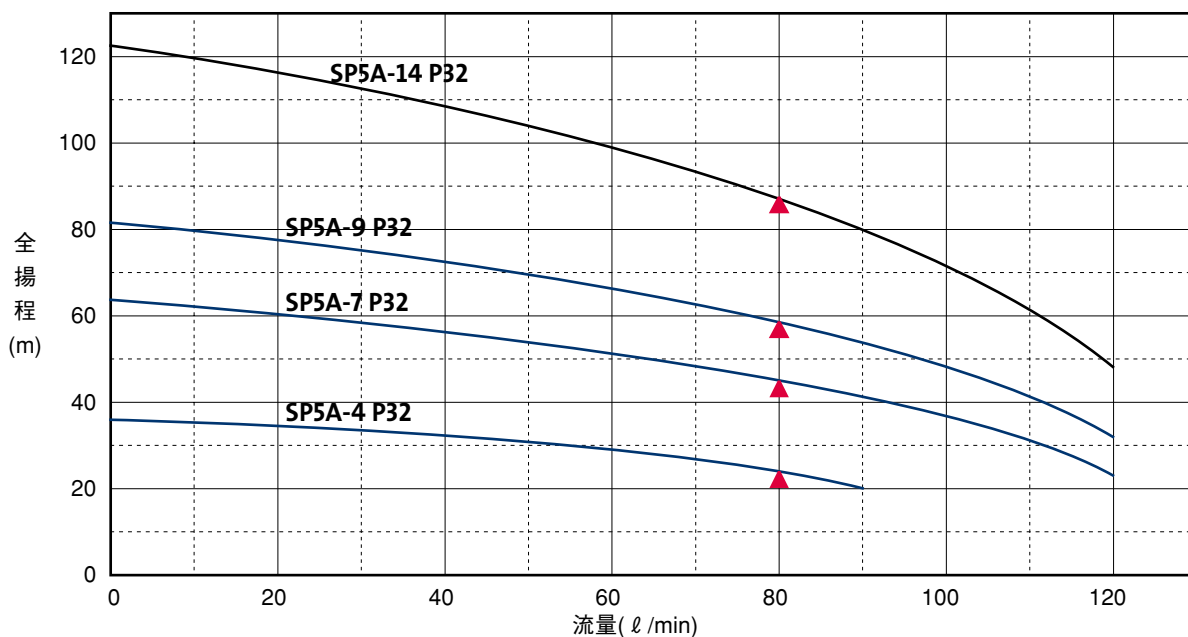


仕様

機種		SP2A-10 P25	SP3A-7 P25	SP2A-15 P25	SP3A-10 P25	SP3A-13 P25	
取扱液	液温・液質	10～25℃・清水					
	pH・塩素含有量	5.8～8.6・200mg/ℓ以下					
	含有砂量・大きさ	50mg/ℓ以下・細砂(0.1～0.25mm)以下					
ポンプ	ポンプ潜没許容深さ (m)	150					
	井戸最小内径 (mm)	100 (VP不可)					
	電源	三相 200/220V・60Hz					
	電動機形式	キャンド式水中形三相誘導電動機					
	出力 (kW)	0.75		1.1		1.5	
	用途・種類	深井戸・多段タービンポンプ					
	吸上高さ (m)	54	34	90	55	75	
	押上高さ (m)	15	15	15	15	15	
	揚水量 (ℓ/min)	25 全揚程 69m 時	45 全揚程 49m 時	25 全揚程 105m 時	45 全揚程 70m 時	45 全揚程 90m 時	
	ポンプ長さ (mm)	640	577	775	670	773	
ポンプ質量 (kg)	12.3	11.7	14.2	13.1	14.8		
地上ユニット	圧力タンク容量 (ℓ)	1 (予圧 98kPa)		1 + 10 (共に予圧 98kPa)			
	圧力スイッチ (MPa)	入	0.15				
		切	0.2				
	停止流量 (ℓ/min)	約 2 (流量スイッチ)					
	配管径 (mm)	吸込/吐出側共 25 (1B)					
	寸法 (mm)	367(W)×305(D)×347(H)			372.5(W)×547(D)×480(H)		
ユニット質量 (kg)	9			17.5			
付属品	ポンプケーブル (m)	70	45	110	70	90	
	結束バンド	42本					
	アース棒	1本					
	フランジ	地上ユニット用吸込/吐出側 32A フランジ ^{※1}					
井戸蓋	φ 100～150mm 共用タイプ (25A)						

※1 地上ユニットの吸込/吐出側配管は出荷時 25A フランジが取り付けられていますので、付属品の 32A フランジは使用しません。

性能曲線 (ISO 9906 準拠)

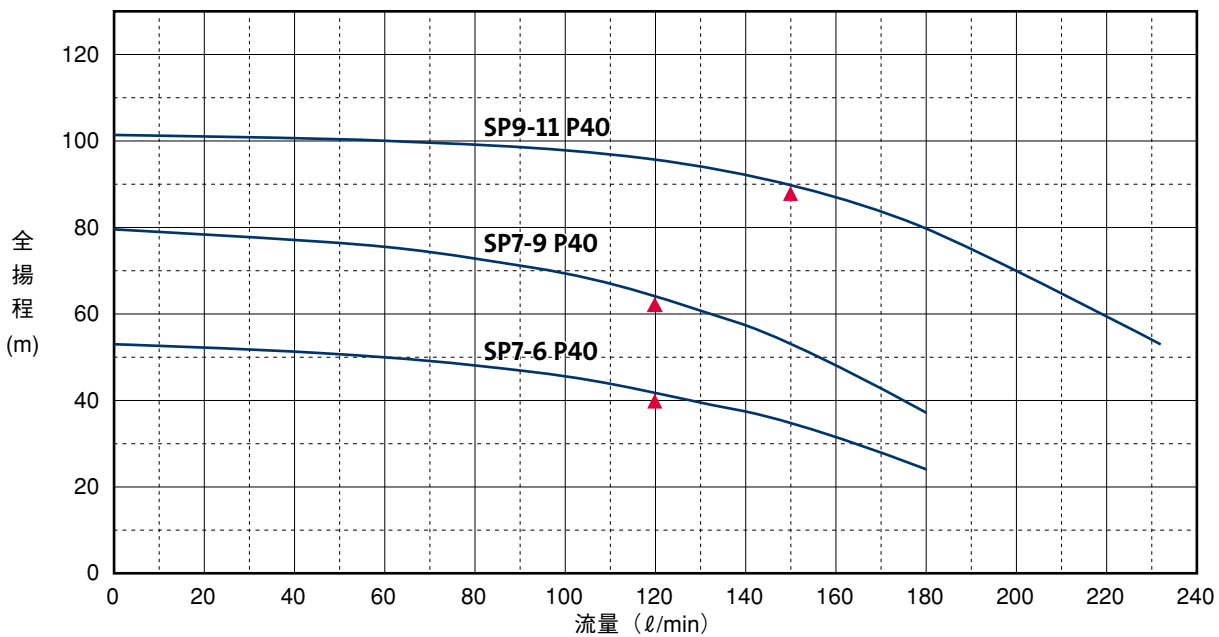


仕様

機種		SP5A-4 P32	SP5A-7 P32	SP5A-9 P32	SP5A-14 P32
取扱液	液温・液質	10～25℃・清水			
	pH・塩素含有量	5.8～8.6・200mg/l 以下			
	含有砂量・大きさ	50mg/l 以下・細砂 (0.1～0.25mm) 以下			
ポンプ	ポンプ潜没許容深さ (m)	150			600
	井戸最小内径 (mm)	100 (VP 不可)			
	電源	三相 200/220V・60Hz			
	電動機形式	キャンド式水中形三相誘導電動機			
	出力 (kW)	0.75	1.1	1.5	2.2
	用途・種類	深井戸・多段タービンポンプ			
	吸上高さ (m)	8	29	43	73
	押上高さ (m)	15	15	15	15
	揚水量 (l/min)	80 全揚程 23m 時	80 全揚程 44m 時	80 全揚程 58m 時	80 全揚程 88m 時
	ポンプ長さ (mm)	515	608	690	906
ポンプ質量 (kg)	11.1	12.5	14	23.2	
地上ユニット	圧カタンク容量 (ℓ)	1 (予圧 98kPa)	1 + 10 (共に予圧 98kPa)		
	圧力スイッチ (MPa)	入	0.15		
	(開閉範囲) 切		0.2		
	停止流量 (l/min)	約 2 (流量スイッチ)			
	配管径 (mm)	吸込/吐出側共 32 (1 1/4B) ※1			
	寸法 (mm)	367(W)×305(D)×347(H)	372.5(W)×547(D)×480(H)		
ユニット質量 (kg)	9	17.5			
付属品	ポンプケーブル (m)	30	45	70	90
	結束バンド	42 本			
	アース棒	1 本			
	フランジ	地上ユニット用吸込/吐出側 32A フランジ			
井戸蓋	φ 100～150mm 共用タイプ (32A)				

※1 地上ユニットの吸込/吐出側配管は出荷時 25A フランジが取り付けられていますので、付属品の 32A フランジに変更する必要があります。

性能曲線 (ISO 9906 準拠)



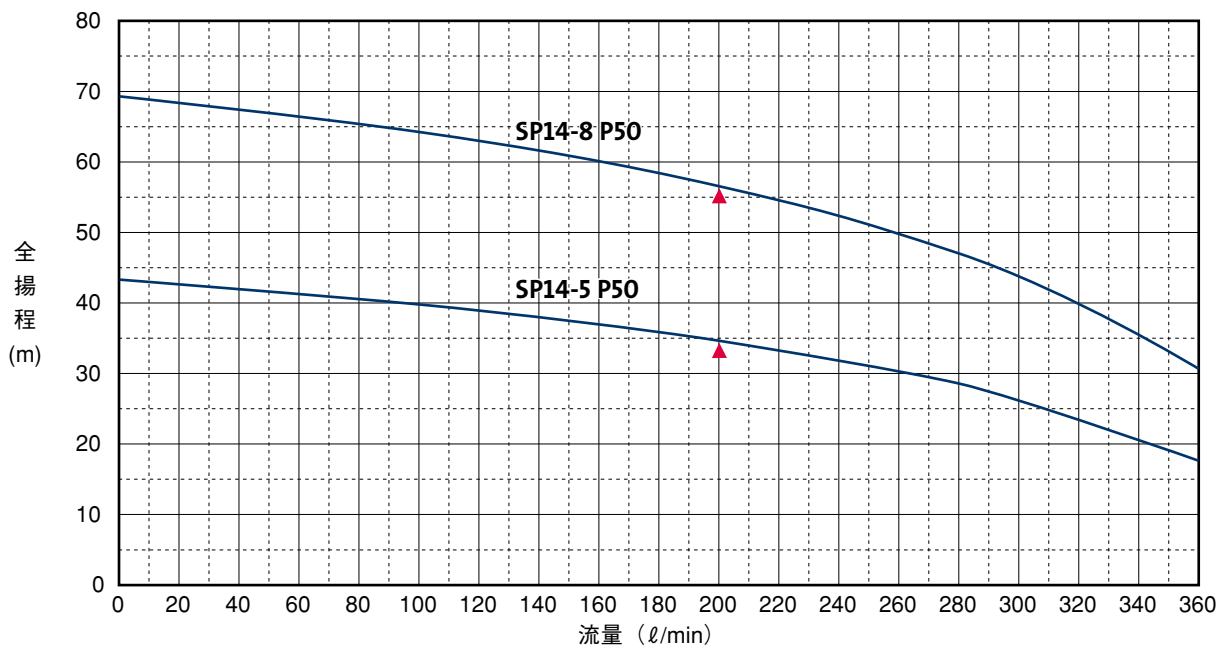
仕様

機種		SP7-6 P40	SP7-9 P40	SP9-11 P40
取扱液	液温・液質	10～25℃・清水		
	pH・塩素含有量	5.8～8.6・200mg/ℓ以下		
	含有砂量・大きさ	50mg/ℓ以下・細砂(0.1～0.25mm)以下		
ポンプ	ポンプ潜没許容深さ (m)	150	600	
	井戸最小内径 (mm)	100 (VP不可)		
	電源	三相 200/220V・60Hz		
	電動機形式	キャンド式水中形三相誘導電動機		
	出力 (kW)	1.5	2.2	3.7
	用途・種類	深井戸・多段タービンポンプ		
	吸上高さ (m)	26	47	73
	押上高さ (m)	15	15	15
	揚水量 (ℓ/min)	120 全揚程 41m 時	120 全揚程 62m 時	150 全揚程 88m 時
	ポンプ長さ (mm)	883	1144	1364
ポンプ質量 (kg)	17.3	24.6	30.7	
地上ユニット	圧力タンク容量 (ℓ)	20 (予圧 98kPa)		
	圧力スイッチ (MPa)	入	0.15 (調整範囲 0.15～0.25)	
		切	0.25 (調整範囲 0.25～0.34)	
	停止流量 (ℓ/min)	13±5 (流量スイッチ)		
	配管径 (mm)	吸入/吐出側共 40 (1 1/2B)		
	寸法 (mm)	422(W)×522(D) ^{*1} ×620(H)		
ユニット質量 (kg)	32			
付属品	ポンプケーブル (m)	33	55	70
	結束バンド	42本		
	アース棒	1本		
	フランジ	地上ユニット用吸入/吐出 50A 配管部品 ^{*2}		
	井戸蓋	φ100～150mm 共用タイプ (40A)		

※1 カバー取手寸法を含みません。

※2 地上ユニットの吸入/吐出側配管は出荷時 40A フランジが取り付けられていますので、付属品の 50A 配管部品は使用しません。

性能曲線 (ISO 9906 準拠)



仕様

機種		SP14-5 P50	SP14-8 P50
取扱液	液温・液質	10～25℃・清水	
	pH・塩素含有量	5.8～8.6・200mg/l 以下	
	含有砂量・大きさ	50mg/l 以下・細砂 (0.1～0.25mm) 以下	
ポンプ	ポンプ潜没許容深さ (m)	600	
	井戸最小内径 (mm)	100 (VP 不可)	
	電源	三相 200/220V 60Hz	
	電動機形式	キャンド式水中形三相誘導電動機	
	出力 (kW)	2.2	3.7
	用途・種類	深井戸・多段タービンポンプ	
	吸上高さ (m)	19	41
	押上高さ (m)	15	15
地上ユニット	揚水量 (l/min)	200 全揚程 34m 時	200 全揚程 56m 時
	ポンプ長さ (mm)	1069	1414
	ポンプ質量 (kg)	23.4	30.8
	圧力タンク容量 (ℓ)	20 (予圧 98KPa)	
地上ユニット	圧力スイッチ (MPa)	入	0.15 (調整範囲 0.15～0.25)
	(開閉範囲)	切	0.25 (調整範囲 0.25～0.34)
地上ユニット	停止流量 (l/min)	13±5 (流量スイッチ)	
地上ユニット	配管径 (mm)	吸込/吐出側共 50 (2B) ※2	
地上ユニット	寸法 (mm)	422(W)×522(D) ※1×620(H)	
地上ユニット	ユニット質量 (kg)	32	
付属品	ポンプケーブル (m)	30	45
	結束バンド	42本	
	アース棒	1本	
	フランジ	地上ユニット用吸込/吐出側 50A 配管部品	
井戸蓋	φ 100～150mm 共用タイプ (50A)		

※1 カバー取寸法を含みません。

※2 地上ユニットの吸込/吐出側配管は出荷時 40A フランジが取り付けられていますので、付属品の配管部品を組み立て 50A にする必要があります。

1. 圧力スイッチの設定圧力変更 (三相 200V シリーズ 口径 40/50mm 仕様の地上ユニットを御使用の場合)

圧力スイッチの設定圧力を変更する場合には圧力タンクの封入圧を下記一覧表に基づく調整が必要になります。

OFF 設定圧力 (MPa)	タンク封入圧 (MPa)
0.25	0.10
0.3	0.18
0.34	0.20

2. ケーブル延長

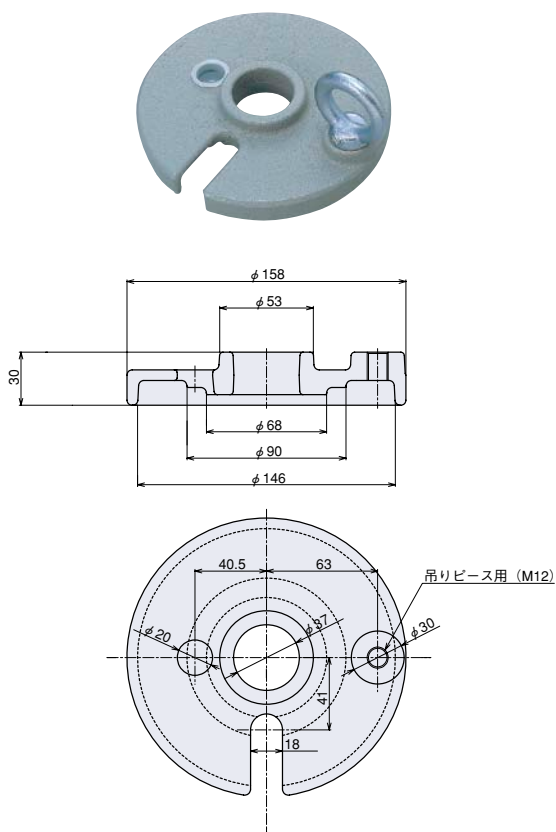
標準付属ケーブルを延長する場合には下記一覧表に記載の最大長さの範囲内で御使用願います。もし下記最大長さを越えて使用される場合にはケーブルサイズが変更となる場合もありますので必ず弊社までご相談願います。

電圧	型 式	出力 (Kw)	電流値 (A)	標準付属ケーブル仕様		最大長さ (m)
				サイズ (SQ)	全長 (m)	
100V	SP2A-7S	0.45	8.8	2	33	33
	SP3A-4S	0.45	8.8	2	33	33
	SP2A-8S	0.6	10	3.5	40	40
	SP3A-5S	0.6	10	3.5	40	40
200V	SP2A-10 P25	0.75	4	1.25	70	100
	SP3A-7 P25	0.75	4	1.25	45	100
	SP2A-15 P25	1.1	5.5	2	110	110
	SP3A-10 P25	1.1	5.5	1.25	70	70
	SP3A-13 P25	1.5	7.3	3.5	90	160
	SP5A-4 P32	0.75	4	1.25	30	100
	SP5A-7 P32	1.1	5.5	1.25	45	70
	SP5A-9 P32	1.5	7.3	2	70	85
	SP5A-14 P32	2.2	10.8	3.5	90	100
	SP7-6 P40	1.5	7.3	1.25	33	55
	SP7-9 P40	2.2	10.8	2	55	60
	SP9-11P40	3.7	16.4	3.5	70	70
	SP14-5 P50	2.2	10.8	1.25	30	40
	SP14-8 P50	3.7	16.4	3.5	45	70

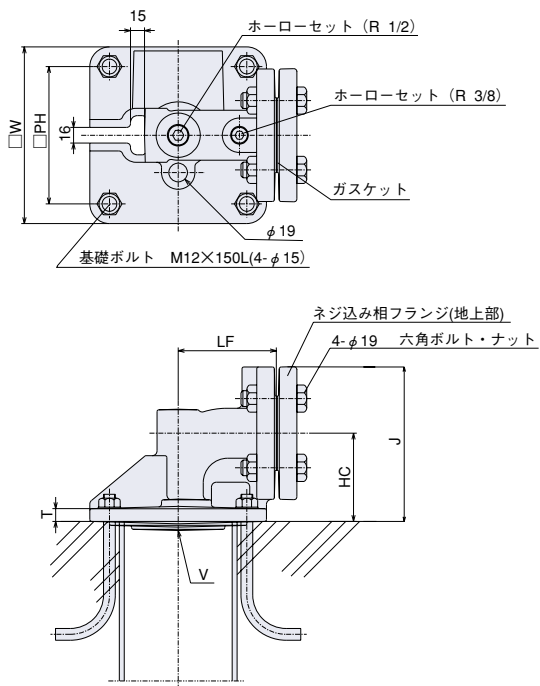
3. 接地工事について

地上ユニットには、必ずアースを取り付けてください。(D 種接地工事)

➤ 井戸蓋 φ75 ~ 100 ~ 125mm 共用タイプ (単相 100V シリーズ)



➤ 井戸蓋 φ100 ~ 150mm 共用タイプ (三相 200V シリーズ)



口径	井戸径	W	PH	T	HC	LF	J	V
25A	100,150	180	140	13	90	100	160	Rp 1
32A	100,150	180	140	13	90	100	160	Rp 1 1/4
40A	100,150	180	140	13	90	100	165	Rp 1 1/2
50A	100,150	180	140	13	100	100	180	Rp 2

オプション

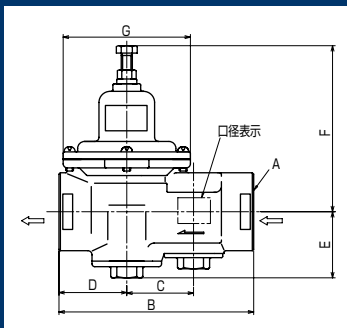
▶ ロープ (三相 200V シリーズ)

長さ (m)
33
45
50
70

▶ 水位制御用リレー (三相 200V シリーズ)

品名
WL リレー (11P)

▶ 減圧弁 (単相 100V シリーズ / 三相 200V シリーズ)



口径	選定圧力	A	B	C	D	(E)	(F)	(G)
25A	0.3 (MPa)	Rc1	115	32	43.5	34.2	~ 91	φ 94.2
32A	//	Rc1 1/4	140	48	49	47.5	~ 124.5	φ 90
40A	//	Rc1 1/2	//	//	//	//	//	//
50A	//	Rc2	153	53	53.5	72.2	~ 126.1	//

▶ アレスタ (三相 200V シリーズ)

雷の発生が多い地区では、制御盤・ポンプの保護のために、アレスタ内蔵の専用ボックスを特別付属品にて用意しています。

アレスタは、雷が発生し電源へ高電流が侵入した場合、アレスタ内部で放電することで制御機器を保護することができます。詳細については、弊社営業・代理店までお問い合わせください。

グランドフォスポンプ株式会社

※お問合せは下記弊社営業拠点、もしくは取扱い販売店までお願いいたします。

浜松本社・中部支店	〒 431-2103 静岡県浜松市北区新都田1-2-3	TEL (053) 428-4760	FAX (053) 428-5005
東部支店	〒 141-0022 東京都品川区東五反田1-6-3 いちご東五反田ビル6F	TEL (03) 5448-1391	FAX (03) 5448-9619
西部支店	〒 532-0011 大阪府大阪市淀川区西中島5-14-5 ニッセイ新大阪南口ビル10F	TEL (06) 6309-9930	FAX (06) 6309-9931
MIビジネスセンター	〒 461-0002 愛知県名古屋市中区代官町16-17 アーク代官町ビルディング3F	TEL (052) 939-1505	FAX (052) 939-1507
設備用ポンプ事業部	〒 141-0022 東京都品川区東五反田1-6-3 いちご東五反田ビル6F	TEL (03) 5448-1445	FAX (03) 5448-9619
仙台営業所	〒 981-3133 宮城県仙台市泉区泉中央1-47-1 アコース泉中央1F	TEL (022) 772-9685	FAX (022) 218-7059
北信越営業所	〒 940-1151 新潟県長岡市三和2-10-20	TEL (0258) 36-5933	FAX (0258) 34-6255
九州営業所	〒 812-0007 福岡県福岡市博多区東比恵3-13-10 スピリッツ福岡	TEL (092) 476-3029	FAX (092) 476-3069
その他営業拠点	広島・熊本		

<http://jp.grundfos.com/>

※カタログ内容は、改良のため予告なく変更することがあります。

● 販売店



第8版 2016.09
No.97612977 10